

2-Weg-Zonenventile mit Innengewinde, für Drehantriebe (CQ..)

- für geschlossene Kalt- und Warmwassersysteme
- für wasserseitige stetige Regelung oder Absperrfunktionen in Heizungs- und Luftbehandlungsanlagen
- luftblasendicht
- Schnappmontage


Technische Daten

Funktionsdaten	Medien	Kalt- und Warmwasser, Wasser mit Glykol bis max. 50% vol.
	Mediumstemperatur	6...80°C
	DN	15
	Rp	1/2"
	ps	1000 kPa
	Schliessdruck Δp_s	230 kPa
	Differenzdruck Δp_{max}	230 kPa
	kvs	4.5 m ³ /h
	Leckrate	A, luftblasendicht (EN 12266-1)
	Rohranschlüsse	Innengewinde nach ISO 7/1
	Drehwinkel	90° (Arbeitsbereich 15...90°)
	Einbaulage	stehend bis liegend (bezogen auf die Spindel)
	Wartung	wartungsfrei
	Werkstoffe	Armatur
Schliesskörper		Messing verchromt
Spindel		Messing
Spindeldichtung		O-Ring EPDM
Kugelsitz		PTFE, O-Ring EPDM
Gewicht	Gewicht ca.	0.15 kg

Sicherheitshinweise

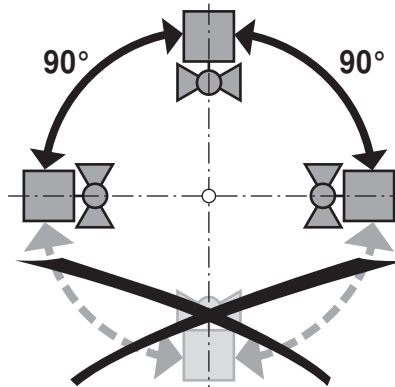

- Das Ventil ist für die Anwendung in stationären Heizungs-, Lüftungs- und Klimaanlage konzipiert und darf nicht für Anwendungen ausserhalb des spezifizierten Einsatzbereiches, insbesondere nicht in Flugzeugen und jeglichen anderen Fortbewegungsmitteln zu Luft, verwendet werden.
- Die Installation hat durch autorisiertes Fachpersonal zu erfolgen. Hierbei sind die gesetzlichen und behördlichen Vorschriften einzuhalten.
- Das Ventil enthält keine durch den Anwender austauschbare oder reparierbare Teile.
- Das Ventil darf nicht als Haushaltsmüll entsorgt werden. Die örtliche und aktuell gültige Gesetzgebung ist zu beachten.
- Bei der Bestimmung des Durchflusskennwertes von Stellgliedern sind die anerkannten Richtlinien zu beachten.

Produktmerkmale

Wirkungsweise Der Kugelhahn wird von einem Drehantrieb verstellt. Der Drehantrieb wird von einem Auf-Zu-Signal oder von einem handelsüblichen Regelsystem stetig bzw. 3-Punkt angesteuert und bringt die Kugel des Kugelhahns, die als Drosselorgan wirkt, in die vom Stellsignal vorgegebene Stellung. Das Öffnen des Kugelhahns erfolgt gegen den Uhrzeigersinn, das Schliessen im Uhrzeigersinn.

Installationshinweise

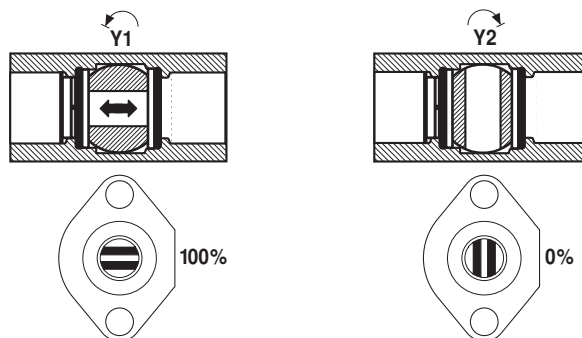
Empfohlene Einbaulagen Der Kugelhahn kann stehend bis liegend eingebaut werden. Es ist nicht zulässig, den Kugelhahn hängend, d.h. mit der Spindel gegen unten, einzubauen.



Anforderungen an die Wasserqualität Die Bestimmungen gemäss VDI 2035 bezüglich Wasserqualität sind einzuhalten. Kugelhahnen sind Regelorgane. Damit sie die Regelaufgaben auch längerfristig erfüllen können, werden Schmutzfilter empfohlen.

Wartung Kugelhahnen und Drehantriebe sind wartungsfrei. Bei allfälligen Servicearbeiten am Stellgerät ist die Stromversorgung des Drehantriebes auszuschalten (elektrische Kabel bei Bedarf lösen). Die Pumpen des entsprechenden Rohrleitungsstückes sind auszuschalten und die zugehörigen Absperrschieber zu schliessen (bei Bedarf auskühlen lassen und den Systemdruck auf Umgebungsdruck reduzieren). Eine erneute Inbetriebnahme darf erst wieder erfolgen, nachdem Kugelhahn und Drehantrieb vorschriftsgemäss montiert und die Rohrleitungen fachmännisch gefüllt worden sind.

Durchflussrichtung Durchflussrichtung in beide Richtungen möglich.

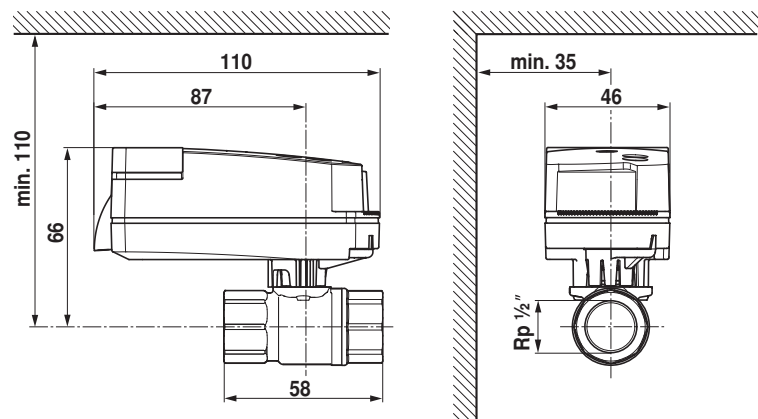


Zubehör

	Beschreibung	Typ
Mechanisches Zubehör	Rohrverschraubung, zu Regel-Kugelhahn DN 15	ZR2315

Abmessungen [mm]

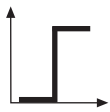
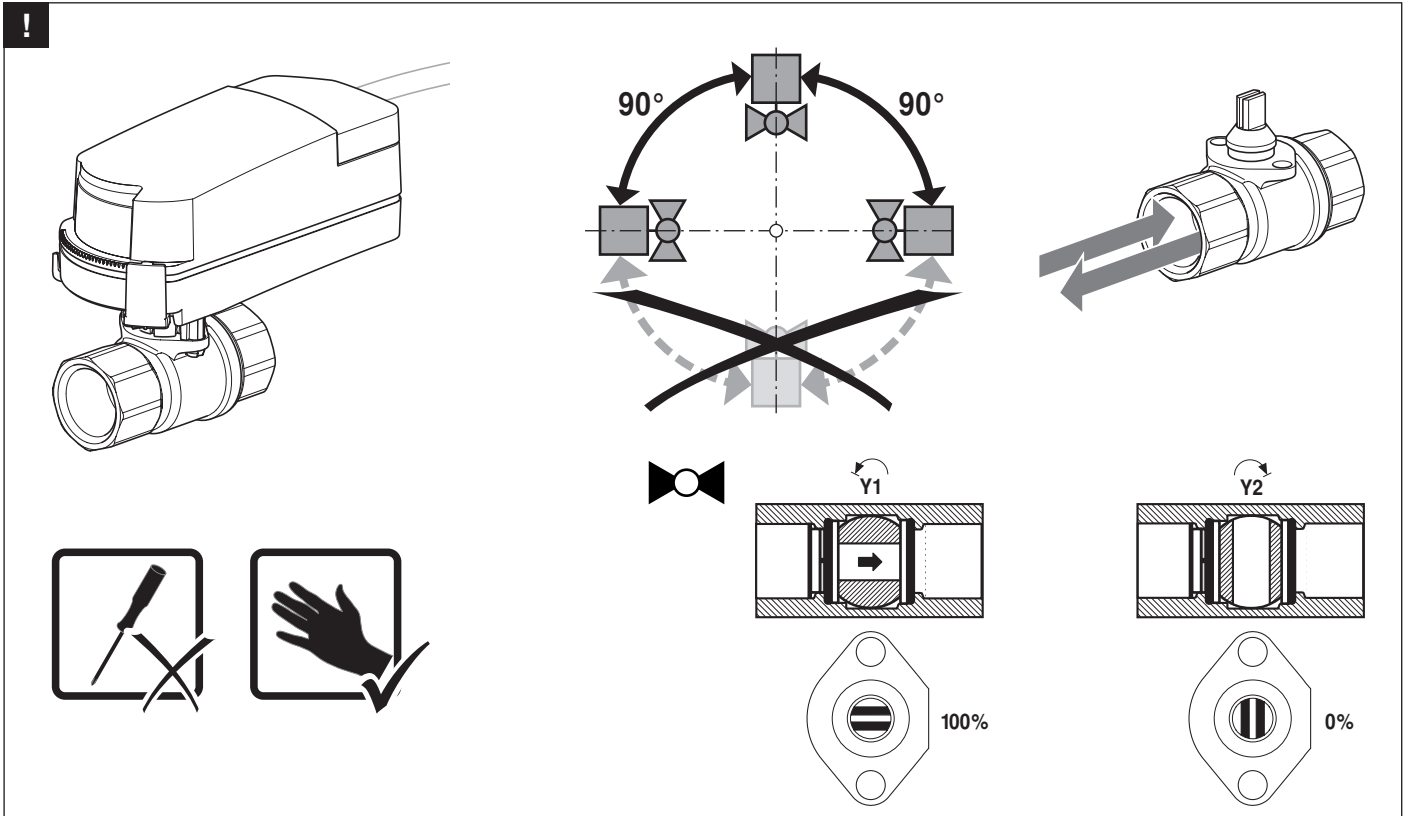
Massbilder



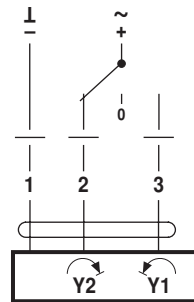
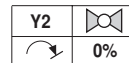
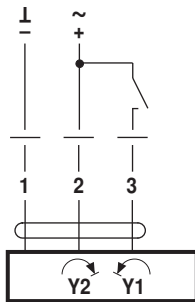
Weiterführende Dokumentationen

- Montageanleitungen Antriebe bzw. Drehventile

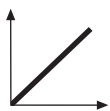
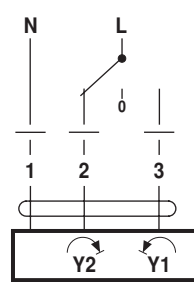
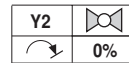
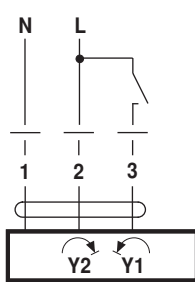
71406-00001.H



AC 24 V / DC 24 V



AC 100 ... 240 V ⚠



AC 24 V / DC 24 V

